

## 大容量吐出型二液混合吐出機



model: 701i

### 大容量・高粘度材料対応

使用樹脂を選ぶことなく高精度で確実な混合

### 電動ウインチ&可動式ヘッド

ワークにあわせて吐出箇所が上下左右に可動（オプション）

### 簡単配合比セッティング

吐出プログラムを一新、必要量を入力するだけで配合比率を自動的に調整

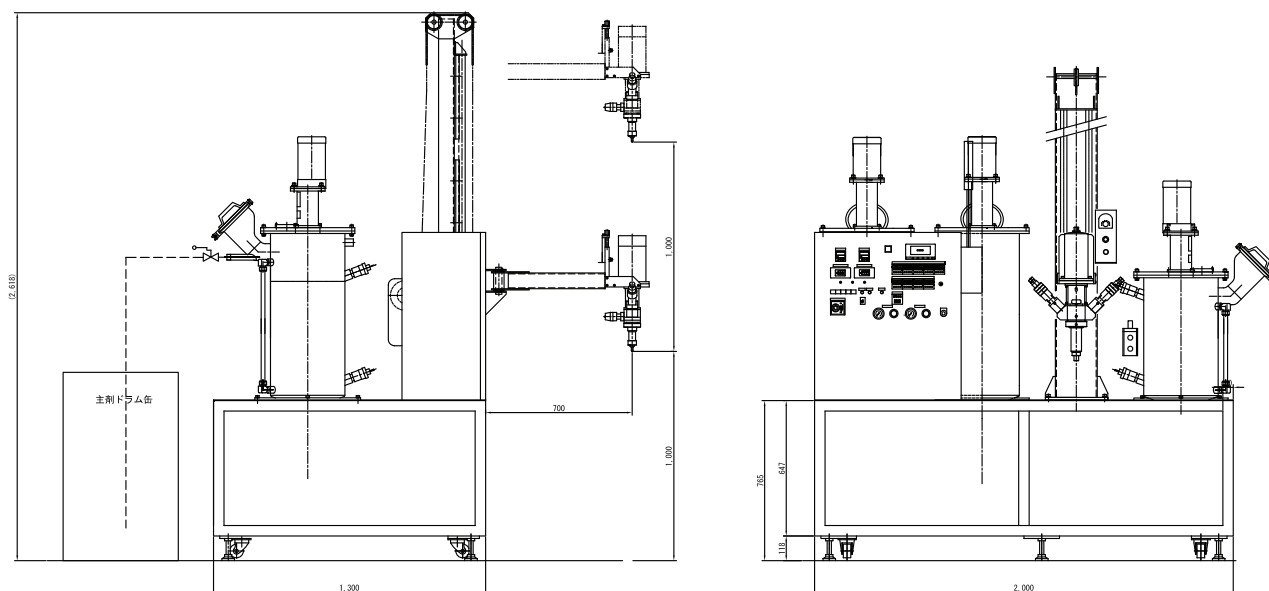
◆標準仕様◆

吐出量	1～100cc／秒ショット（任意連続吐出可）
適応混合比	1：1～10：1
適応粘度	1～1,000,000cps（高粘度品は要加熱）
吐出精度	±1～3%
ミキシング方式	ダイナミックミキサー方式
洗浄方式	自動洗浄
ポットライフ	数十秒～使用可
材料タンク	20～100L（任意選択）
計量方式	回転容積式ポンプ
制御方式	シーケンサー制御
電源	AC3Φ200V40A
エアー	常用0.5MPa
本体重量	約650kg

◆オプション仕様◆

真空脱泡機構	真空ポンプを用いて材料中の気泡を取り除きます。
ヒーター回路	タンク、配管ライン、ミキシング部の温調を行います。
タンク攪拌機構	材料の加熱や脱泡時およびフィラー沈殿防止に使用します。
タンクレベルセンサー	材料の残量を検知し、一定量を下回ると警報を出します。
耐摩耗性ポンプ	材料にフィラー等が含まれている場合に使用します。

◆外形寸法◆



**注意**

- 本製品は使用用途が定められています。用途外ではご使用になれません。
- 製品改良のため、仕様/寸法などの一部を予告なく変更することがあります。
- イラストはイメージであり、一部省略箇所があります。詳細はお問い合わせください。

**REXY**

株式会社レクシー

〒346-0004  
 埼玉県久喜市南5丁目1番17号  
 tel : 0480-53-6340  
 fax : 0480-53-6341  
 mailto : info@rexy.co.jp

代理店